

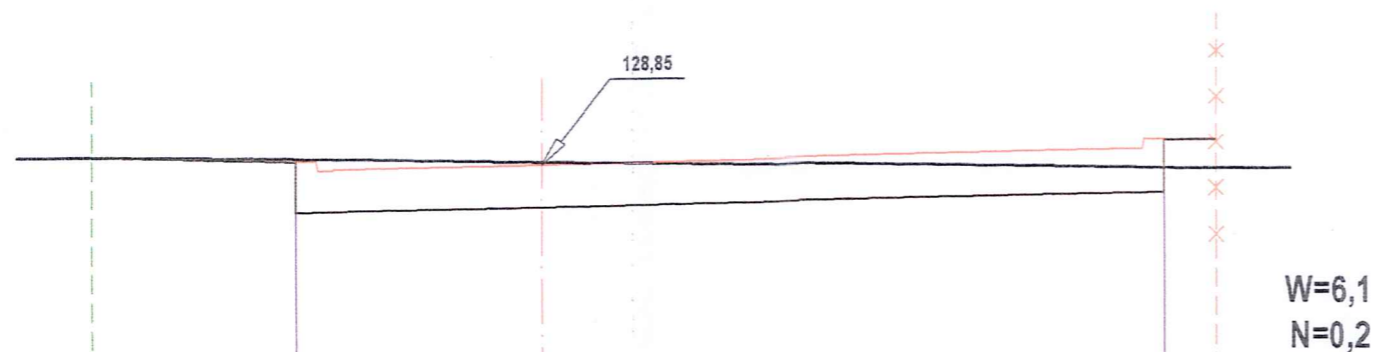
8	WARSTWA ŚCIERALNA KOSTKA BRUK.BET.WIBROPRASOWANA typu HOLLAND - KOLORU SZAREGO
4	WARSTWA PODSYPKOWA PODSYPKA CEM.-PIASKOWA 1:4
8	GÓRNA WARSTWA POdBUDOWY KRUSZYWO ŁAMANE STABILIZOWANE MECHANICZNIE WG PN- S-06102
15	DOLNA WARSTWA POdBUDOWY KRUSZYWO ŁAMANE STABILIZOWANE MECHANICZNIE WG PN- S-06102
20	WARSTWA ODSĄCZAJĄCA PIASEK ŚREDNIOZIARNISTY

IRENEUSZ IGNASZAK
 BUDOWNICTWO KOMUNIKACYJNE
 PROJEKTY NADZORY
 NIP: 617-132-88-16 REGON: 250440735
 Os. Konstytucji 3 Maja 14a, 63-200 Jarocin
 tel.: +48 603 333 671 fax: +48 62 505 43 15

STAROSTA JAROCIŃSKI

NAZWA RYSUNKU	PRZEKRÓJ NORMALNY 000027		
NAZWA OBIEKTU	BUDOWA PARKINGU PRZY ULICY PODLESIE W WITASZYCACH		
PROJEKTANT	Ireneusz Ignaszak	NR RYSUNKU	5
OPRACOWAŁ	Paweł Ignaszak	SKALA	1:20
SPRAWDZIŁ	Andrzej Tomaszewski	DATA	03.2012

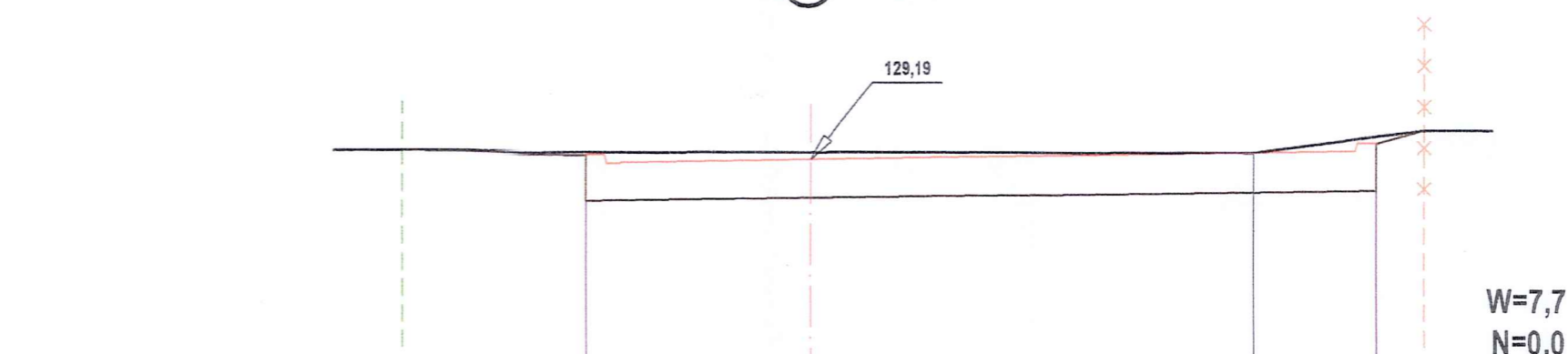
1 0+16,50



POZIOM PORÓWNAWCZY = 125,00

PROJEKTOWANE RZĘDNE		128,91 128,24		128,30		128,46 129,13 129,13
PROJEKTOWANE ODLEGŁOŚCI		2,70	3,30		8,30	0,70
ISTNIEJĄCE RZĘDNE	129,00			128,90		128,76
ISTNIEJĄCE ODLEGŁOŚCI		6,00			9,00	

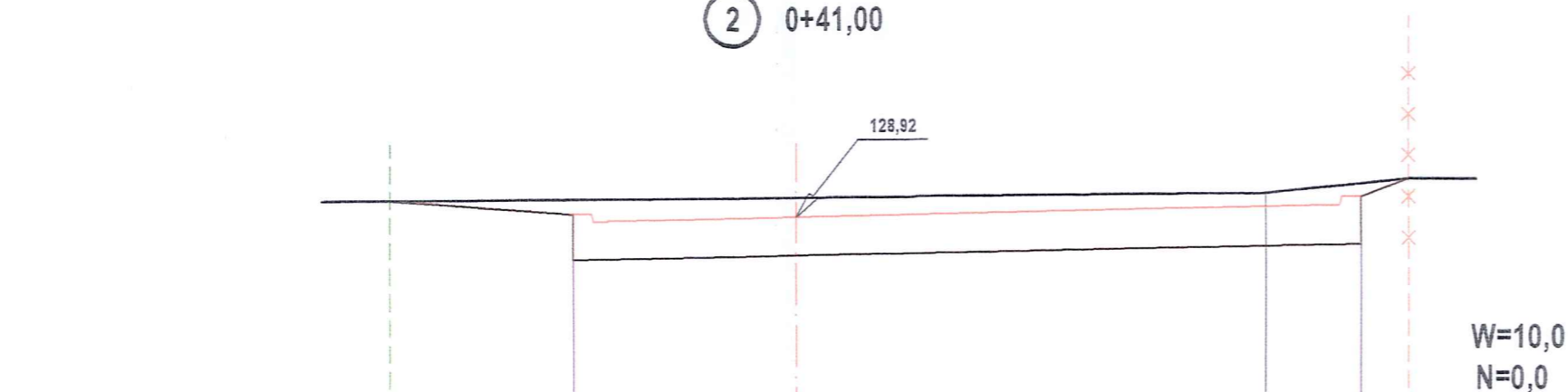
3 0+93,50



P. P. = 125,00

		129,25 129,58		128,64		128,80 129,47
		2,70	3,30		8,30	0,70
	129,29			129,31		129,68
		6,00		6,50		2,50

2 0+41,00



P. P. = 125,00

		128,98 128,31		128,37		128,53 129,20
		2,70	3,30		8,30	0,70
	129,18			129,22		129,27
		6,00		6,90		2,10

STAROSTA JAROCIŃSK

IRENEUSZ IGNASZAK
BUDOWNICTWO KOMUNIKACYJNE
PROJEKTY NADZORY
NIP: 617-132-88-16 REGON: 260448735
Os. Konstytucji 3 Maja 14a, 63-200 Jarocin
tel.: +48 603 333 671 fax: +48 62 505 43 15

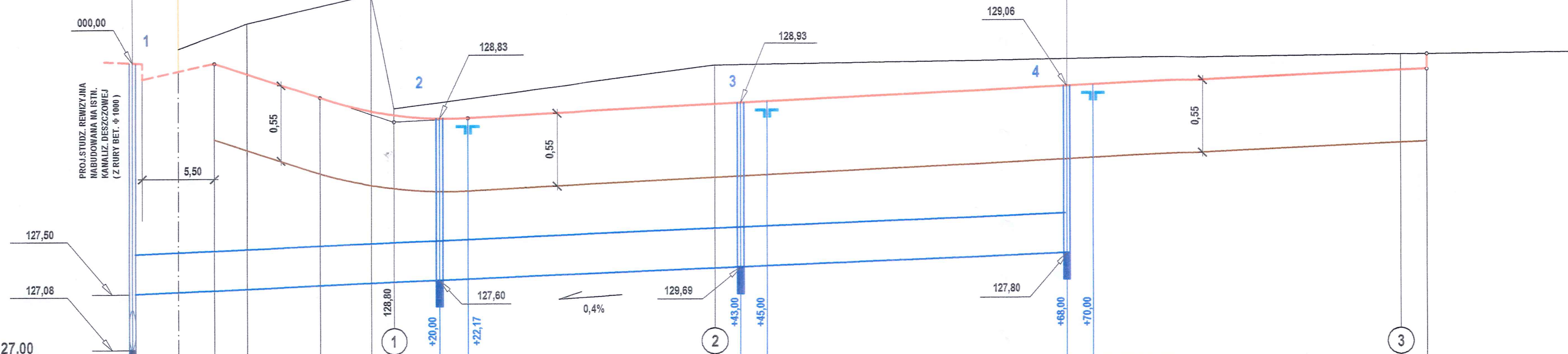
NAZWA RYSUNKU	PRZEKROJE POPRZECZNE 000			
NAZWA OBIEKTU	BUDOWA PARKINGU PRZY ULICY PODLESIE W WITASZYCACH			
PROJEKTANT	Ireneusz Ignaszak	<i>[Signature]</i>	NR RYSUNKU	
OPRACOWAŁ	Paweł Ignaszak	<i>[Signature]</i>	SKALA	1
SPRAWDZIŁ	Andrzej Tomaszewski	<i>[Signature]</i>	DATA	03

UL. PODLESIE

71,50
 PROJ. KANALIZACJA DESZCZOWA
 KOLEKTOR Z RUR PP Φ 300

LEGENDA

- Niweleta nawierzchni
- Niweleta robót ziemnych
- Niweleta terenu
- Studzienki ściekowe z rur bet. Φ 500 mm z przykanalikami z rur PVC Φ 160 mm
- Studzienki rewizyjne z rur PVC Φ 400



POZIOM PORÓWNAWCZY= 127,00

RZĘDNE NIWELETY NAWIERZCHNI	129,19	129,25	129,17	129,98	128,88	128,85	128,83	129,92	129,19	129,20	129,32	
RZĘDNE NIWELETY ROBÓT ZIEMNYCH		128,70	128,58	128,17	128,42	128,33	128,31	128,83	128,37	128,64	128,65	
SPADKI I ŁUKI PIONOWE				0,0327		R=300,00 T=5,67 B=0,05			0,0051		79,00	
RZĘDNE TERENU	129,36	129,55	129,76	128,90	129,22					129,31		
PROSTE I ŁUKI POZIOME	A	PROSTA L = 95,50										B
ODLEGŁOŚCI OD HEKTOMETRA	-3,50	00,00	02,75	05,25	10,83	14,75	16,50	22,17	41,00	83,50	95,50	
HEKTOMETRY	0											1

STAROSTA JAROCIŃSKI

IRENEUSZ IGNASZAK
 BUDOWNICTWO KOMUNIKACYJNE
 PROJEKTY NADZORY
 NIP: 917-132-88-16 REGON: 250448735
 Os. Konstytucji 3 Maja 14a, 63-200 Jarocin
 tel.: +48 603 333 671 fax: +48 62 505 43 15

NAZWA RYSUNKU	PRZEKRÓJ PODŁUŻNY 000025		
NAZWA OBIEKTU	BUDOWA PARKINGU PRZY ULICY PODLESIE W WITASZYCACH		
PROJEKTANT	Ireneusz Ignaszak		NR RYSUNKU 3
OPRACOWAŁ	Paweł Ignaszak		SKALA 1:25/250
SPRAWDZIŁ	Andrzej Tomaszewski		DATA 03.2012